

IMMOOS

Evacuation and
safety solutions



DE

Die Bedürfnisse unserer Kunden sind unser Antrieb für Innovation.

Viele Anlagen erfordern individuelle und spezielle Lösungen.

Mit unserem langjährigen Fachwissen entwickeln wir massgeschneiderte Spezialgeräte und -anwendungen.

Ganzheitliche Sicherheit

Unser Familienunternehmen ist seit über 25 Jahren qualifizierter Partner in der Bergungstechnik und in den Sicherheitssystemen von Seilbahnen und Industrieanlagen.

Wir stellen seit 1997 Bergungsgeräte, persönliche Schutzausrüstungen und Steigschutzeinrichtungen her. In rund 60 Ländern profitieren Hersteller und Betreiber von Seilbahnen und Industrieanlagen von unseren Leistungen als Komplettanbieter.

Dabei verstehen wir uns nicht nur als Hersteller und Händler qualitativ hochwertiger Produkte, sondern vor allem als Komplettanbieter und Dienstleister. So begleiten wir komplexe Projekte mit unserem umfassenden Fachwissen - meist von Beginn weg.

Wir kennen die Anliegen unserer Kundschaft bestens. Kein Wunder: Der Grossteil unserer Mitarbeitenden besteht aus Fachpersonal der Seilbahnbranche.

Mit unserer Erfahrung und Fachkompetenz, unseren hochwertigen Produkten, den ganzheitlichen Konzepten und der persönlichen Nähe schaffen wir Vertrauen - und damit das Fundament umfassender Sicherheit.



Florian Immoos
Geschäftsführer & Inhaber
Immoos GmbH



Ein starkes Gesamtpaket entwickelt von Experten

Hersteller und Betreiber von Seilbahnen müssen auf Extremsituationen vorbereitet sein. Die Immoos GmbH bietet seit 1997 ganzheitliche Lösungen in der Bergungstechnik – mit innovativen Produkten, tief durchdachten Konzepten und ganzheitlichen Dienstleistungen.

Als ISO-zertifizierter Fachpartner begleiten wir Hersteller, Betreiber und Behörden weltweit mit Know-how, Erfahrung und Leidenschaft.

Im Zentrum unserer Arbeit steht ein eingespieltes Team aus erfahrenen Spezialisten – ein Grossteil davon aus der Seilbahnbranche. Diese gebündelte Fachkompetenz ist die Grundlage für Sicherheitslösungen, die zuverlässig funktionieren, präzise abgestimmt sind und im Ernstfall schnell und sicher greifen.

Ob moderne Seilfahrgeräte, fest installierte Personensicherungen, PSAG oder vollständige Evakuierungspläne – unsere Systeme und Konzepte entstehen im engen Austausch mit unseren Kunden. Wir denken Sicherheit als System und entwickeln individuelle Bergungskonzepte, welche Technik, Gegebenheiten und Organisation ganzheitlich miteinander verbinden.

Dank kontinuierlicher Weiterentwicklung – wie etwa mit den wegweisenden Seilfahrgeräten – setzen wir immer wieder neue Massstäbe in der Seilbahnbergung. Gleichzeitig bleiben wir praxisnah: Unser Anspruch ist nicht nur technologische Innovation, sondern stets auch einfache Handhabung, Effizienz und höchste Verlässlichkeit im Einsatz.

Immoos steht für durchdachte Bergungstechnik, fundiertes Fachwissen und innovative Lösungen – entwickelt von Experten, die die Branche und ihre Herausforderungen kennen.









Effiziente und sichere Fortbewegung

Für die Fortbewegung auf Drahtseilen hat Immoos spezielle Seilfahrgeräte entwickelt. Verschiedene Ausführungen erlauben bei nahezu allen Seilfeldern eine effiziente und sichere Befahrung.

Mit unseren selbstfahrenden Seilfahrgeräten können sich Personen auf Litzenseilen von Seilbahnen und Industrieanlagen fortbewegen – ohne Rückhalteseil, Zweitperson oder zusätzlichem Gerät zur Sicherung. Das schafft mehr Autonomie und eine schnellere, flexiblere Bewegung am Seil. Bei der Entwicklung unserer Geräte haben wir den Fokus auf Sicherheit, eine einfache Handhabung sowie ein geringes Gewicht gelegt.

Die ruhige, stabile Laufeigenschaft auf Drahtseilen zeichnet unsere Seilfahrgeräte aus. Möglich macht dies ein aus mindestens zwei Rollen bestehendes Laufwerk. Als Herzstück der Geräte regelt die Fliehkraftbremse das Tempo auf eine konstante Geschwindigkeit.

Neben der Handbremse sorgt eine Totmannbremse für zusätzliche Sicherheit. Mit unserem Elektroantrieb können zudem Steigungen bis zu 60 Prozent ($\sim 31^\circ$) bewältigt werden.

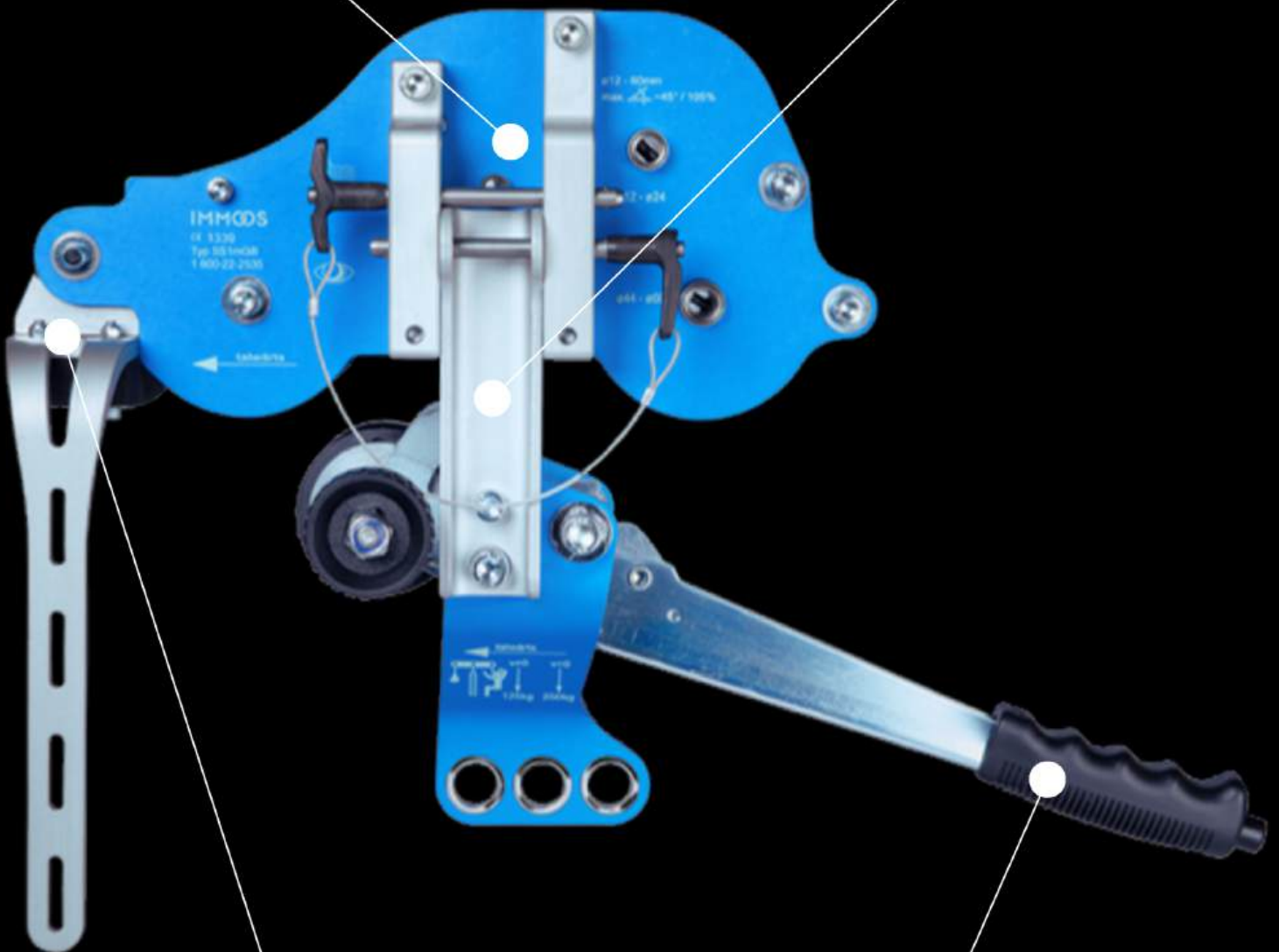
Unsere Seilfahrgeräte sind vielseitig einsetzbar: für das sichere Fortbewegen zwischen zwei Punkten, der Verschiebung von Passagieren dem Seil entlang oder dem ferngesteuerten Transport von Geräten, Material und Seilen.

Fliehkraftbremse

Im Innern des Gerätes regelt eine Fliehkraftbremse die Fahrgeschwindigkeit.

Vielseitigkeit

Je nach Ausführung können Seile mit einem Durchmesser zwischen 12 und 75 Millimeter und einer Neigung bis 105 Prozent befahren werden.



Totmannbremse

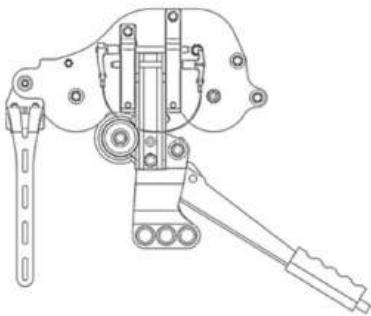
Sie stoppt das Seilfahrgerät bei Handlungsunfähigkeit.

Handbremse

Alle Seilfahrgeräte verfügen über eine Handbremse, mit der vor Hindernissen die Geschwindigkeit zusätzlich reduziert werden kann.

Seilfahrgeräte für jeden Einsatz

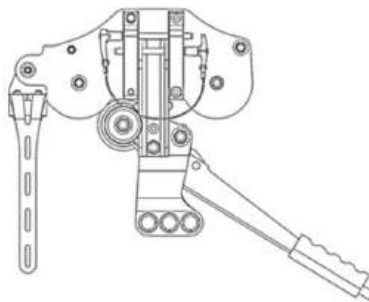
SS1 mGB



Das Original: Selbstfahrend mit automatischer Fliehkraftbremse, Totmann- und Handbremse.

Zuverlässig. Robust. Bewährt.

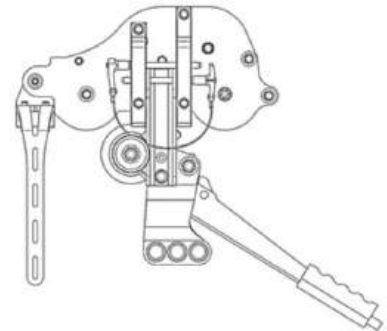
SS1 oGB



Leicht und effizient – ohne Fliehkraftbremse.

Flache Seilfelder und einfache Einsätze.

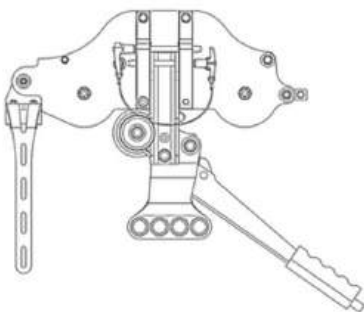
SS2 mGB



Die bewährte Technik in gross. Für Seildurchmesser bis 75 Millimeter entwickelt.

Grosse Seildurchmesser.

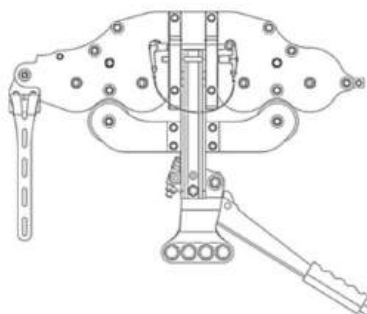
SS20 AWD



Geringe Abnutzung und zum Fahren mit Antrieb geeignet.

Leistungsfähig bei langen, steilen Seilfeldern.

SS40 AWD



Maximale Performance mit minimalem Verschleiss.

Unser Kraftpaket – optimal mit dem Elektroantrieb EDS.

Die selbstfahrenden Seilfahrgeräte werden in unserem Werk in der Zentralschweiz produziert.

Als Experten wählen wir den passenden Typ entsprechend den Anforderungen aus – und finden für jede Situation die optimale Lösung.

Sämtliche Geräte sind zertifiziert und entsprechen den Anforderungen der Seilbahnverordnung (EU) 2016/424 sowie der EN-Norm 1909 «Räumung und Bergung».

Antriebe



Akku-Bohrschrauber

Um flache oder leicht ansteigende Seilfelder ohne Kraftaufwand zu befahren, können die Seilfahrgeräte mit einer beliebigen Akkubohrmaschine angetrieben werden.

Für die Kraftübertragung wird ein spezieller Adapter in Form eines Sechskantbolzens benötigt.

Ebenfalls als Komplettsset mit Akkubohrmaschine, Adapter, Ersatzakku, Ladegerät und Koffer erhältlich.



Spezial-Akkuantrieb "Milwaukee 12AH"

Der akkubetriebene Elektroantrieb wird direkt am Flansch des Seilfahrgeräts befestigt und ermöglicht ein umweltfreundliches Bergwärtsfahren – bei Steigungen bis 36% (~20°) und bis zu 1 m/s Geschwindigkeit.

Das handliche Gerät überzeugt durch leisen Betrieb und geringes Gewicht.

Mit Vorwärts- und Rückwärtsgang sowie intuitiver Bedienung.



Elektroantrieb EDS

Der batteriebetriebene Elektroantrieb ermöglicht ein umweltfreundliches Bergwärtsfahren mit dem Seilfahrgerät – über lange Distanzen und Steigungen bis 60% (~31°).

Auch für den Personentransport geeignet: Bis 30% Steigung mit einem Passagier, bis 20% mit zwei.

Mit Vor- und Rückwärtsgang sowie Energierückgewinnung beim Talwärtsfahren.

Speziallösungen für die Drahtseilbefahrung

Wenn Standardlösungen an ihre Grenzen stossen – kommen wir ins Spiel. Für spezielle Anforderungen entwickeln wir individuelle Lösungen zur Drahtseilbefahrung – exakt abgestimmt auf den jeweiligen Einsatzzweck.

Ob bemannte Seilbefahrung, ferngesteuerte Anwendung oder als Antriebseinheit für Leitungsfahrzeuge – jede Herausforderung verlangt nach einer Lösung, die über das Gewohnte hinausgeht. Mit technischem Feingefühl, Innovationsgeist und einem klaren Blick für das Wesentliche entwickeln wir individuelle Systeme, die genau da greifen, wo Standards an ihre Grenzen stossen. Robust, durchdacht und im Einsatz erprobt – für maximale Sicherheit und Effizienz, selbst unter schwierigsten Bedingungen.

Unser Leistungsspektrum

Projektierung

Wir analysieren Anforderungen und planen massgeschneiderte, technisch ausgereifte Lösungen – praxisnah und umsetzbar.

Entwicklung

Von der ersten Idee bis zum fertigen Produkt: Wir konstruieren Spezialgeräte, die sich durch Funktionalität, Sicherheit und Innovation auszeichnen.

Feldtests

Unsere Lösungen werden unter realen Bedingungen geprüft – für maximale Zuverlässigkeit im Einsatz.

Zertifizierung

Wir begleiten den gesamten Prozess bis zur Konformität mit allen relevanten Normen und Sicherheitsstandards.





Maximale Sicherheit – volle Bewegungsfreiheit

Unser selbst entwickeltes, festmontiertes System zur Personensicherung ermöglicht ein sicheres und effizientes Auf- und Absteigen. Es lässt sich vielseitig für die unterschiedlichsten Bauwerke einsetzen – und bei Bedarf um eine horizontale Anschlageinrichtung erweitern.

Steigschutzeinrichtung Fallbloc

Die Steigschutzeinrichtungen schützen Personen zuverlässig vor Abstürzen bei vertikalen Auf- und Abstiegen – z. B. an Stützen von Bahnanlagen, Strommasten, Windkraftwerken oder steilen Treppen.

Zentrales Element ist das mitlaufende Auffanggerät, das bei einem Sturz automatisch am fest montierten Sicherheitsseil blockiert. Je nach Anforderung stehen zwei Varianten zur Verfügung:

Fallbloc 2

- Für Personen bis 100 kg – mit längerem Bandfalldämpfer.
- Ideal bei Standardanwendungen für maximale Bewegungsfreiheit.

Fallbloc 3

- Für Personen bis 150 kg – mit kompakterem Bandfalldämpfer.
- Entwickelt für erweiterte Belastungsgrenzen und hohe Flexibilität bei wechselnden Nutzergruppen.

Vollständig überfahrbare Seilführungen im Abstand von 6–8 Metern verhindern ein Anschlagen an die Konstruktion, reduzieren den Seilverschleiss und minimieren Betriebsgeräusche. Ausserdem ermöglichen sie eine gebogene Führung des Sicherheitsseils, beispielsweise bei versetzten Stützenleitern oder Übergängen zwischen zwei Leitern.

Das System ist zertifiziert und baumustergeprüft nach EN 353-1:2014 «Steigschutzeinrichtungen mit fester Führung».



Horizontale Anschlageinrichtung

Neben unserem vertikalen Steigschutzsystem Fallbloc bieten wir ein umfassendes Sortiment an horizontalen Anschlageinrichtungen verschiedener Hersteller.

Wir projektieren bedarfsgerechte Sicherheitslösungen für festmontierte Anschlageinrichtungen individuell, konfektionieren sämtliche Komponenten in unserer Werkstatt vor, übernehmen die fachgerechte Installation vor Ort und dokumentieren sämtliche Arbeiten gemäss den geltenden Vorschriften.



Wartung mit System – alles aus einer Hand

Bergungsmaterial muss regelmässig überprüft und gewartet werden. Mit unserem ganzheitlichen Wartungskonzept gewährleisten wir eine zuverlässige Komplettlösung – normkonform, effizient und alles aus einer Hand.

Wartung ist bei uns kein Zusatzangebot, sondern ein zentraler Bestandteil unseres Anspruchs als Komplettanbieter. Wir unterstützen unsere Kundschaft mit einem ganzheitlichen Wartungskonzept – technisch fundiert, normgerecht und nachhaltig verlässlich.

Unsere Serviceleistungen umfassen die Sachkundigenprüfung (SKP) sowie die Instandhaltung und Revision verschiedenster sicherheitsrelevanter Ausrüstung – nicht nur unserer eigenen Produkte.

Ob Seilfahrgeräte, persönliche Schutzausrüstung oder Abseilgeräte: Wir prüfen, warten und dokumentieren streng nach Normen und Herstellervorgaben.

Bergungsmaterial und PSA müssen mindestens jährlich überprüft werden

Bergungsmaterialien sowie persönliche Schutzausrüstungen gegen Absturz unterliegen gesetzlichen Prüfintervallen und müssen regelmässig überprüft, gewartet oder revidiert werden. Unsere Mitarbeitenden übernehmen diese Arbeiten nicht nur an unseren eigenen Geräten, sondern sind auch autorisiert und qualifiziert, Inspektionen und Revisionen an Abseil- und Höhensicherungsgeräten verschiedenster Hersteller durchzuführen.

Mit modern ausgestatteten Werkstätten, erfahrem Personal und reibungsloser Logistik sorgen wir für einen durchgängig funktionierenden Serviceablauf. Bei Bedarf stellen wir passende Leihgeräte zur Verfügung.



Bergungskonzepte und -pläne

Wir erarbeiten individuelle Bergungskonzepte und -pläne für Seilbahnen. Diese liefern klare Entscheidungsgrundlagen, legen strukturierte Abläufe dar und bilden die Basis für erfolgreiche Bergungseinsätze. Unsere Kunden profitieren von unserer jahrelangen Erfahrung, dem Fachwissen unserer Mitarbeiter und der engen Zusammenarbeit mit Behörden.



Entwicklung von Speziallösungen

Viele Anlagen erfordern individuelle und spezielle Lösungen. Immoos entwickelt massgeschneiderte Systeme. Mit dem langjährigen Fachwissen begleiten und beraten wir Betreiber von Seilbahnen von der Planung über den Bau bis zum anschließenden Betrieb.



Optimierungsanalyse

Wir analysieren und optimieren bestehende Bergungskonzepte und -pläne. Dazu überprüfen wir, welche Anlagen zu Sektoren zusammengefasst werden können, wo Material mehrfach zum Einsatz kommt, und welche Konzepte einer Aktualisierung bedürfen. Gemeinsam mit dem Kunden erstellen wir sämtliche Unterlagen einer optimierten Bergungsorganisation und reichen diese bei den Behörden ein.



Schulung und Training

Gilt es ernst, müssen Vorgehen und Abläufe sitzen. Wir schulen das Personal von Seilbahnen ganzheitlich im Umgang mit Bergungsmaterial und persönlichen Schutzausrüstungen. Zudem vermitteln wir technisches und praktisches Wissen und führen Übungen für den Ernstfall beim Kunden vor Ort durch.



Sachkundigenprüfung

Bergungsmaterial und persönliche Schutzausrüstungen müssen mindestens jährlich überprüft werden. Unsere Mitarbeiter sind ausgebildet und berechtigt, Sachkundigenprüfungen durchzuführen. Wir kontrollieren Ausrüstungen vor Ort oder bei uns.



Immoos Safety Management

Das Gesamtpaket: Wir stellen das komplette Bergungsmaterial zur Verfügung, warten dieses kontinuierlich und sorgen bei Bedarf für Ersatz. Schulungen, Übungen sowie Sachkundigenprüfung führen wir jährlich vor Ort durch und aktualisieren Bergungspläne und -konzepte. Und das alles zu einem auf zehn Jahre festgelegtem Pauschalpreis.

Hauptsitz
Immoos GmbH
Bergungs- und
Sicherheitssysteme
Tramweg 35
CH-6414 Oberarth
+41 41 857 06 66

Tochtergesellschaften
Immoos Bergungs- und
Sicherheitssysteme GmbH
A-6923 Lauterach

IMMOOS SAS Solutions
d'évacuation et de sécurité
FR-67000 Strasbourg

Service Center EU
Immoos Service-Center
Montafonerstrasse 8
A-6780 Schruns

www.immoos.com
info@immoos.com