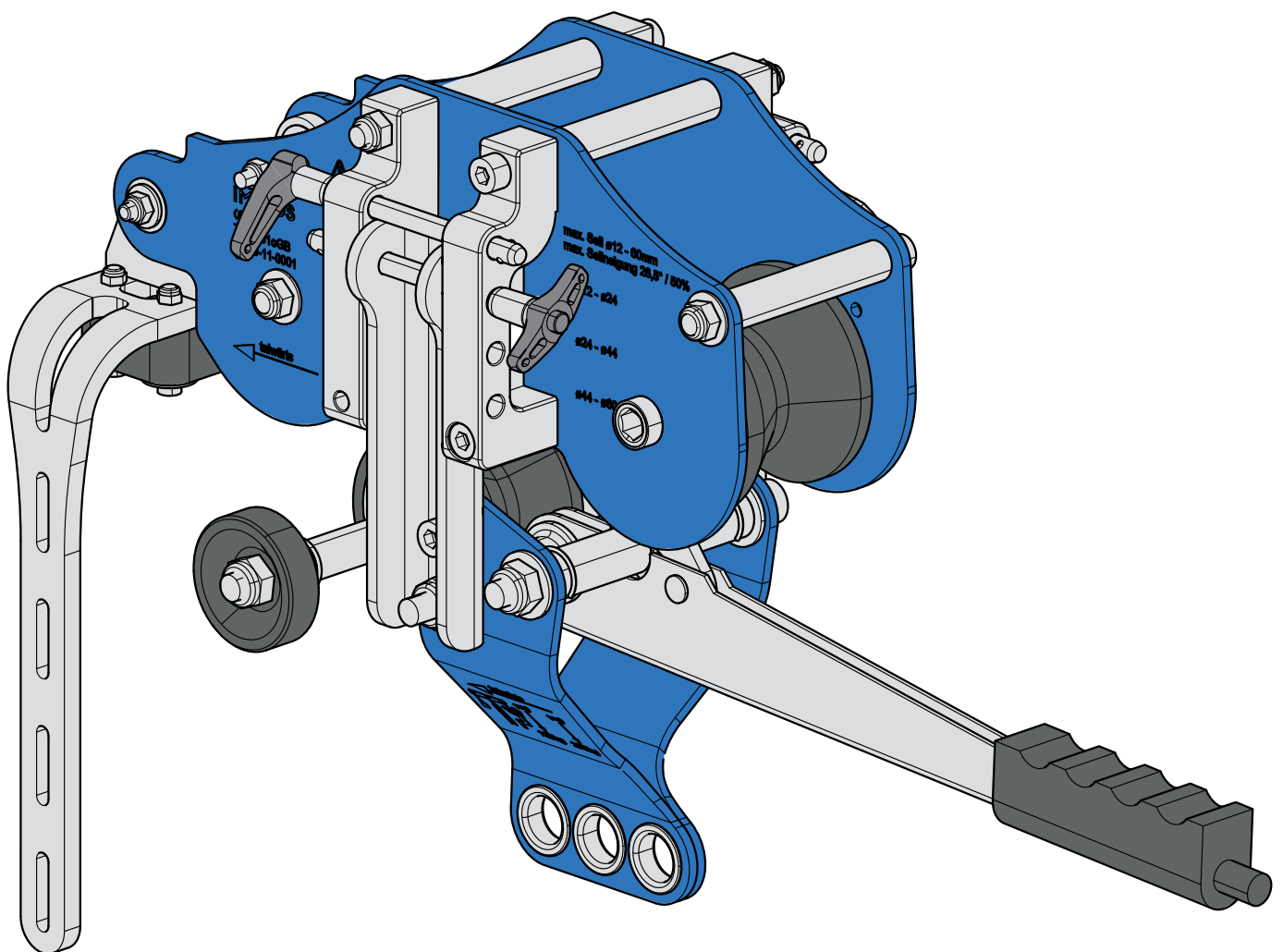


Gebrauchsanleitung

Typ SS1 oGB



Inhaltsverzeichnis

1	Einleitung	5
1.1	Zweck dieser Gebrauchsanleitung.....	5
1.2	Zielgruppe	5
1.3	Garantiebestimmungen.....	5
1.4	Haftungsausschluss.....	6
1.5	Darstellungskonventionen.....	6
1.6	Bestimmungsgemässe Verwendung.....	7
1.7	Kundendienst.....	7
2	Sicherheitshinweise.....	8
2.1	Warnhinweise	8
2.2	Restrisiken	8
2.3	Ausrüstung.....	9
3	Technische Daten.....	11
4	Produktübersicht.....	12
4.1	Produktbeschreibung	12
4.2	Optionen	13
5	Lagerung	14
6	Installation	15
6.1	Vorbereitung.....	15
6.2	Einstellung Seildurchmesser	15
7	Inbetriebnahme	16
7.1	Sicherheitshinweise	16
7.2	Vorbereitung.....	16
7.3	Inbetriebnahme des Seilfahrgerätes.....	17
7.4	Einstieg Seilfahrgerät.....	19
7.5	Fahren mit dem Seilfahrgerät.....	20
7.6	Überstieg eines Fahrbetriebsmittels.....	21
8	Wartung.....	23
8.1	Allgemein.....	23
8.2	Regelmässige Überprüfung.....	23
8.3	Sicht- und Funktionskontrolle	23
8.4	Reinigung.....	24
8.5	Lebensdauer/Revision	24
9	Dokumente.....	26

9.1	Dokumentierung der jährlichen Sachkundigen-Prüfung	26
9.2	Dokumentierung der im Einsatz zurückgelegten Fahrstrecken	27
10	Zertifikate	28
10.1	Baumusterprüfbescheinigung.....	28
10.2	Konformitätsbescheinigung.....	29
10.3	Konformitätserklärung	30

Impressum

Alle Angaben und Hinweise in dieser Gebrauchsanleitung wurden unter Berücksichtigung geltender Normen und Vorschriften, Stand der Technik und langjähriger Erfahrungen zusammengefasst.

Alle Rechte vorbehalten. Insbesondere die Rechte der Vervielfältigung, der Verarbeitung, der Übersetzung und der Form der Darbietung liegen bei der Immoos GmbH.

Von dieser Dokumentation dürfen weder Teile noch der gesamte Inhalt in irgendeiner Weise ohne schriftliche Bewilligung der Immoos GmbH reproduziert oder vervielfältigt werden.

Alle in dieser Dokumentation erwähnten Firmen- und Produktnamen sind eingetragene Warenzeichen der jeweiligen Hersteller.

Immoos GmbH

Tramweg 35

CH – 6414 Oberarth

Tel. +41 (0)41 857 06 66

www.immoos.chinfo@immoos.ch**Änderungsliste**

Version	Datum	Änderung
00	25.03.2022	Neuerstellung

1 Einleitung

1.1 Zweck dieser Gebrauchsanleitung

Diese Gebrauchsanleitung dient dem sicheren und bestimmungsgemässen Einsatz des Seilfahrgerätes. Der Seilbahnbetreiber muss sicherstellen, dass das Bedienpersonal die Gebrauchsanleitung gelesen und verstanden hat. Die Gebrauchsanleitung muss griffbereit aufbewahrt werden. Der Seilbahnbetreiber muss sicherstellen, dass auch die Gebrauchsanleitungen der zugehörigen Produkte gelesen und verstanden werden.

1.2 Zielgruppe

Der Seilbahnbetreiber trägt die Verantwortung für die erforderliche Qualifikation des Bedienpersonals. Er muss dafür sorgen, dass nur von ihm beauftragtes Personal am Seilfahrgerät arbeitet.

Bedienpersonal

Personen, die mit dem Seilfahrgerät arbeiten und dieses bedienen, müssen für die jeweiligen Tätigkeiten ausreichend geschult sein. Die Gebrauchsanleitung muss gelesen und verstanden worden sein.

Das Bedienpersonal ist für die Beachtung der Warnhinweise und die sachgemässe Verwendung Ihres Produkts verantwortlich. Jede fehlerhafte Verwendung des Produkts bedeutet eine zusätzliche Gefahrenquelle. Bei Zweifel oder Unklarheiten wenden Sie sich an IMMOOS GmbH.

Der Schulungsfilm (www.immoos.com/SS1de) wie auch die Gebrauchsanleitung des Seilfahrgeräts dienen als Hilfsmittel und ersetzen die obligatorische Schulung durch das Fachpersonal von IMMOOS GmbH oder durch eine von IMMOOS GmbH autorisierte Stelle nicht. IMMOOS GmbH empfiehlt alle drei Jahre einen Wiederholungskurs zu absolvieren.

Fachpersonal

Personen, die Seilfahrgeräte warten und instandsetzen, müssen sachkundig sein und:

- für die jeweiligen Tätigkeiten ausreichend geschult sein.
- die einschlägigen technischen Regeln und Sicherheitsvorschriften kennen und befolgen.
- die Gebrauchsanleitung gelesen und verstanden haben.

Sachkundig ist, wer aufgrund seiner fachlichen Ausbildung und Erfahrung ausreichende Kenntnisse auf dem Gebiet der Seilfahrttechnik hat und mit den einschlägigen Arbeitsschutz- und Unfallverhütungsvorschriften, den Richtlinien und allgemein anerkannten Regeln der Technik und den Normen soweit vertraut ist, dass er den arbeitssicheren Zustand des Seilfahrgeräts beurteilen kann.

Das Seilfahrgerät darf nur von Personen repariert werden, die neben Betrieb und Wartung auch über die Inbetriebnahme geschult wurden. Sie müssen grundsätzlich alle Kenntnisse wie das Bedienpersonal haben. Dazu müssen sie vom Hersteller des Gerätes über eine angemessene Werkzeugausrüstung verfügen.

Fachpersonal IMMOOS GmbH	Fachpersonal der Firma IMMOOS GmbH, die dazu ausgebildet und ermächtigt sind, die in diesem Dokument beschriebenen Handlungen auszuführen.
Autorisierte Servicestelle	Fachpersonal, die von der Firma IMMOOS GmbH ausgebildet und ermächtigt wurden, die in diesem Dokument beschriebenen Handlungen auszuführen.

1.3 Garantiebestimmungen

IMMOOS GmbH gewährt eine zeitlich unbegrenzte Garantie auf Material- und Fabrikationsfehler auf von Immoos GmbH produzierte Produkte.

Für eine bessere Nachvollziehbarkeit ist es wichtig, dass sämtliche Einsätze und Überprüfungen lückenlos dokumentiert werden. Das Formular für die Dokumentation ist am Ende dieser Gebrauchsanleitung zu finden.

Von der Garantie ausgeschlossen sind: unsachgemässe Anwendung, zweckentfremdeter Einsatz, Oxidation, unerlaubte Modifikation, reguläre Abnutzung bzw. Verschleiss oder Alterung (z.B. durch UV-Strahlung).

Die Garantie verfällt bei Benützung des Seilfahrgeräts von ungeschultem Bedienpersonal. Reklamationen und Garantiefälle werden ausschliesslich direkt über IMMOOS GmbH abgewickelt.

1.4 Haftungsausschluss

Die IMMOOS GmbH lehnt jegliche Haftung und Schadenersatzpflicht ab, wenn Unfälle oder Schäden zurückzuführen sind, auf:

- Nichteinhaltung von gesetzlichen und behördlichen Vorschriften.
- Nichteinhaltung von Vorschriften oder vertraglich vereinbarten Bedingungen der IMMOOS GmbH.
- Nicht bestimmungsgemässe Verwendung des IMMOOS Seilfahrgerätes.
- Nichtbeachten der Hinweise bezüglich Sicherheit, Transport, Lagerung, Montage, Inbetriebnahme, Wartung, Reparatur und Entsorgung der Komponente.
- Handlungen durch nicht ausgebildetes Personal.
- Eigenmächtig vorgenommene Veränderungen an Teilen des Gerätes.
- Ersatz der Teile durch andere Materialien.
- Zusätzliche Belastungen der Teile.
- Teile, welche nicht durch die IMMOOS GmbH konstruiert, hergestellt und geliefert wurden.
- Katastrophenfälle durch Fremdkörpereinwirkung und höhere Gewalt.
- Revisionen, welche von nicht-autorisierten Servicestellen durchgeführt werden.

1.5 Darstellungskonventionen

Grafische Darstellungen

Die IMMOOS GmbH stellt verschiedene Typen von Seilfahrgeräten her. Zur Vereinfachung werden deshalb generelle Grafiken mit dem Seilfahrgerät Typ SS1 mGB dargestellt. Diese werden nicht spezifisch ausgewiesen.

In typenspezifischen Grafiken wird das betreffende, korrekte Seilfahrgerät dargestellt.

Symbole und Textauszeichnungen

Dieses Dokument enthält verschiedene Symbole und Textauszeichnungen.

Symbol	Name	Funktion
•	Aufzählung	Der schwarze Punkt markiert eine Aufzählung.
▶	Aktion	Das schwarze Dreieck markiert Aktionen, die in der entsprechenden Reihenfolge ausgeführt werden müssen.
▷	Reaktion	Das weisse Dreieck markiert die Reaktion auf eine Aktion.
1	Positionsnummern	Zwischen der Klammer stehen die Verweise auf die Positionierung im Bild.
Kundendienst [▶ 7]	Querverweis	Die Querverweise werden verwendet, um innerhalb des Dokuments auf ein Kapitel zu verweisen. Sie sind verlinkt und können im PDF mit einem Mausklick ausgeführt werden.



Tipps werden verwendet, um den Leser beim Umgang mit dem Produkt zu unterstützen.

1.6 Bestimmungsgemässe Verwendung

Das IMMOOS Seilfahrgerät ist für die Seilbefahrung auf Litzenseilen (auch mit Kunststoffprofilen, z.B. wie das Performa-Seil) konstruiert. Es ist für eine bis maximal zwei Personen zulässig. Andere Anwendungen wie z.B. Materialtransporte etc. sind nicht zulässig.

Es dürfen keine Veränderungen an den Seilfahrgeräten vorgenommen werden.

Fehlgebrauch

Jede über die bestimmungsgemässe Verwendung hinausgehende oder andersartige Benutzung des Produkts gilt als Fehlgebrauch und kann zu gefährlichen Situationen führen. Ansprüche jeglicher Art wegen Schäden aufgrund nicht bestimmungsgemässer Verwendung sind ausgeschlossen.

1.7 Kundendienst

Für technische Auskünfte steht unser Kundendienst zur Verfügung.

Immoos GmbH

Tramweg 35

CH - 6414 Oberarth

Tel. +41 (0)41 857 06 66

www.immoos.ch

info@immoos.ch

2 Sicherheitshinweise

2.1 Warnhinweise

Warnhinweise sind durch Symbole gekennzeichnet und werden durch Signalworte eingeleitet, die das Ausmass der Gefährdung zum Ausdruck bringen.

GEFAHR



Gefahr

Diese Sicherheitswarnung gilt bei einer Gefährdung, die unmittelbar zu einer schweren Körperverletzung oder zum Tod führen kann.

- ▶ Massnahmen um die Gefährdung zu vermeiden.

WARNUNG



Warnung

Diese Sicherheitswarnung gilt bei einer Gefährdung, die möglicherweise zu einer schweren Körperverletzung oder zum Tod führen kann.

- ▶ Massnahmen um die Gefährdung zu vermeiden.

VORSICHT



Vorsicht

Diese Sicherheitswarnung gilt bei einer Gefährdung, die leichte oder mittlere Körperverletzung zur Folge haben kann.

- ▶ Massnahmen um die Gefährdung zu vermeiden.

HINWEIS



Hinweis

Signalwort für eine möglicherweise schädliche Situation, bei der die Maschine oder eine Sache in ihrer Umgebung beschädigt werden kann.

- ▶ Massnahmen um die schädliche Situation zu vermeiden.

2.2 Restrisiken

Die Komponente wurde nach den geltenden Normen und den anerkannten sicherheitstechnischen Regeln gebaut. Sie entspricht dem Stand der Technik. Dennoch können bei der Benutzung Gefahr für Leib und Leben der Benutzer bzw. Dritter oder Schäden an der Komponente und an anderen Sachwerten entstehen.



Gefahr durch Elektrizität

Der Umgang mit Elektrizität birgt viele Gefahren. Bei Kontakt mit spannungsführenden Bauteilen besteht Lebensgefahr. Beschädigung der Isolation oder einzelner Bauteile kann lebensgefährlich sein. Eingeschaltete elektrische Bauteile können unkontrollierte Bewegungen ausführen und zu schwersten Verletzungen führen:

- Anlage stromlos schalten.
- Gegen unbefugtes Wiedereinschalten sichern.
- Gegebenenfalls ein Schild aufstellen, das auf die Arbeiten im Gefahrenbereich hinweist und das Wiedereinschalten der Komponente durch Dritte verbietet.
- Arbeiten an elektrischer Versorgung dürfen nur von autorisierten Fachkräften ausgeführt werden.
- Alle Sicherheits-, Warn- und Bedienungshinweise in stets gut lesbarem Zustand halten.



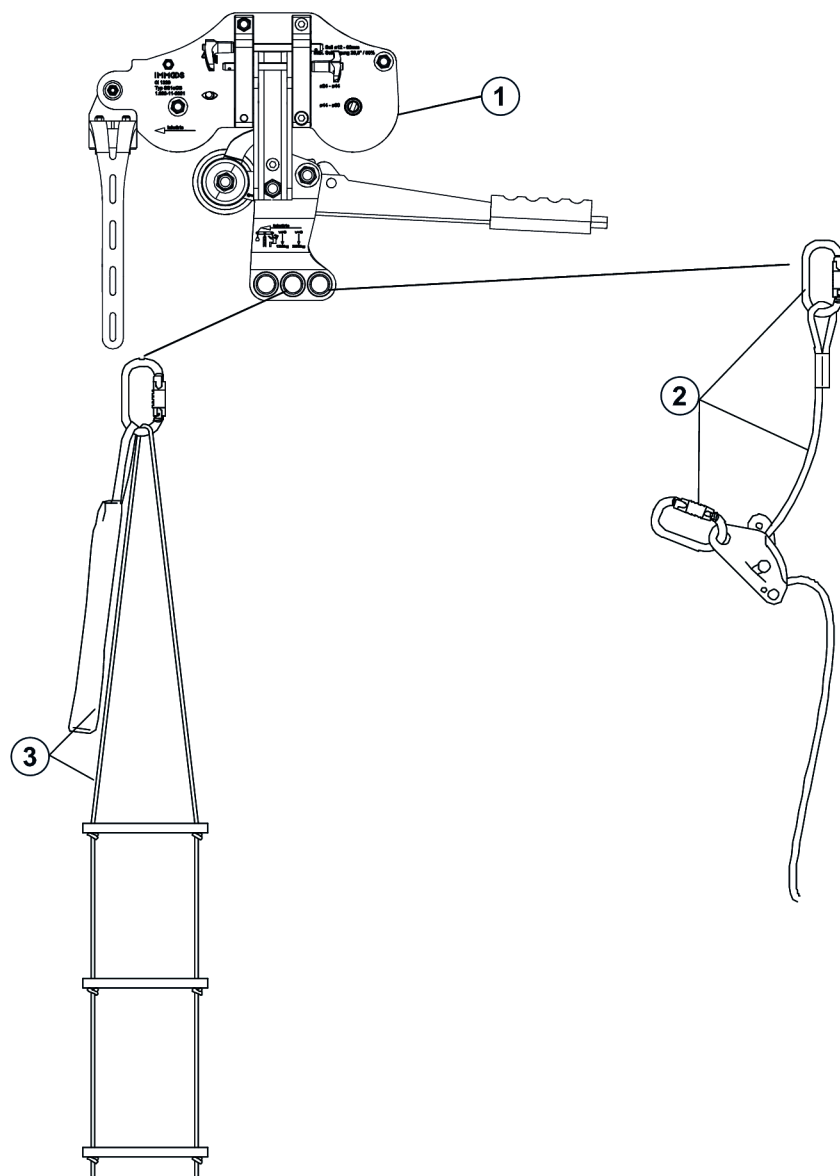
Gefahr durch bewegte Bauteile

Rotierende und/oder linear bewegte Bauteile können schwere Verletzungen verursachen:

- Während des Betriebs nie in bewegte Bauteile greifen oder daran hantieren.
- Persönliche Arbeitsschutzausrüstung tragen.

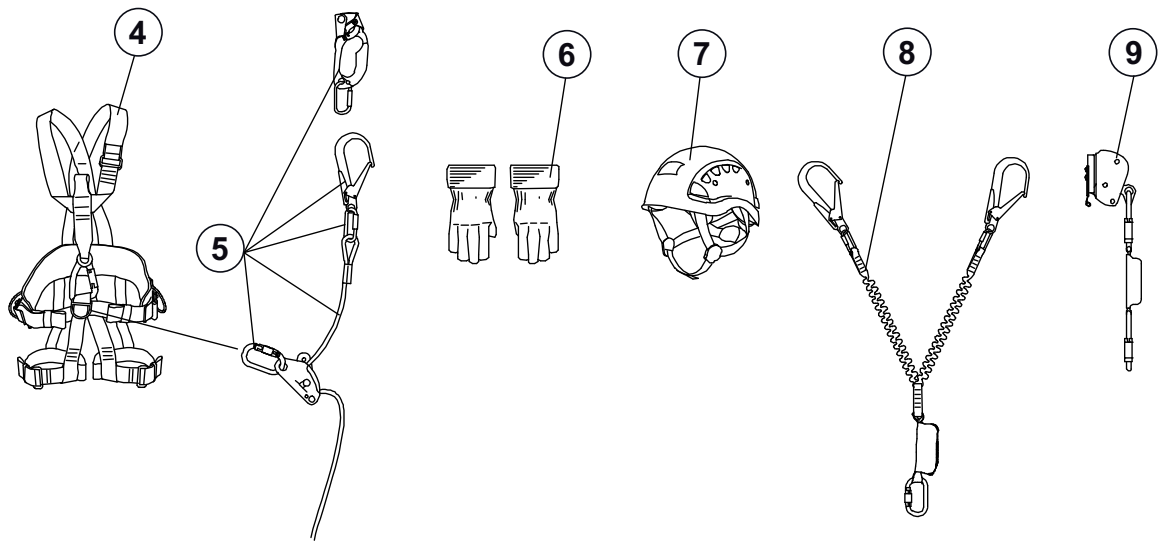
2.3 Ausrüstung

Seilfahrausrüstung



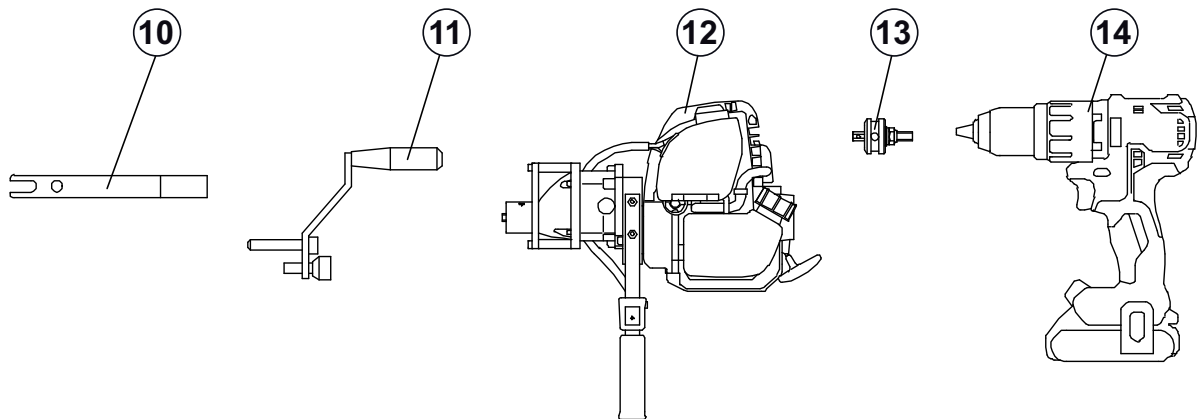
- 1 IMMOOS selbstfahrendes Seilfahrgerät
- 2 Halteseil mit Seilverkürzer inkl. zwei O-Karabiner
- 3 Ab- und Aufstieg Hilfe mit Karabiner und Materialbeutel

Persönliche Schutzausrüstung



- | | |
|---|--|
| <p>4 Auffanggurt mit einer Sitzgurtöse nach EN 813 und einer sternalen Auffangöse nach EN 361</p> <p>6 Arbeitshandschuh</p> <p>8 Verbindungsmittel Y mit eingenähtem Bandfalldämpfer, zwei Alusicherheitshaken, Karabiner</p> | <p>5 Halteseil mit Seilverkürzer, zwei O-Karabiner, Alusicherheitshaken, Handsteigklemme mit Karabiner</p> <p>7 Schutzhelm</p> <p>9 Steigschutzläufer mit Bandfalldämpfer (optional)</p> |
|---|--|

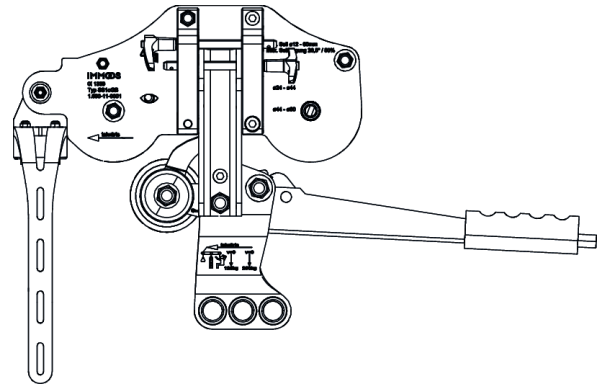
Zubehör



- | | |
|--|--|
| <p>10 Adapter zu SS1 oGB , 6-Kt (optional)</p> <p>12 IMMOOS 4-Takt-Motorantrieb für SS1 oGB mit Flansch (optional)</p> <p>14 Akku-Bohrschrauber (optional)</p> | <p>11 Handantrieb (1 Kurbel) (optional)</p> <p>13 Adapter zu SS1 oGB mit Ausfall-Sicherungsring (optional)</p> |
|--|--|

3 Technische Daten

Selbstfahrendes Seilfahngerät Typ SS1 oGB mit Totmannbremse und Handbremse, jedoch ohne automatische Fliehkraftbremse. Geeignet für flache Seilfelder.



Seildurchmesser	12-60 mm
Max. Seilneigung	50% (~26.5°)
Masse (H x B x T)	54 x 35 x 21 cm
Gewicht	~ 5 kg
Max. Geschwindigkeit	~ 1.8 m/s*
Gebrauchslast (v≠0)	125 kg (1.25 kN)
Gebrauchslast (v=0)	250 kg (2.5 kN)
Zertifiziert nach Verordnung	Seilbahnverordnung (EU) 2016/424 und EN-Norm 1909

* zugelassene Maximalgeschwindigkeit

4 Produktübersicht

4.1 Produktbeschreibung

Das IMMOOS Seilfahrgerät Typ SS1 oGB wird vorwiegend in der Seilbefahrung ohne Rückhalteseil eingesetzt.

Fährt das Seilfahrgerät, beträgt die maximale Nutzungslast 125 kg (1.25 kN) ($v \neq 0$). Steht das Gerät mittels Totmannbremse still, sind 250 kg (2.5 kN) zugelassen ($v = 0$, z. B. zum Abseilen/Retten oder ähnlich).

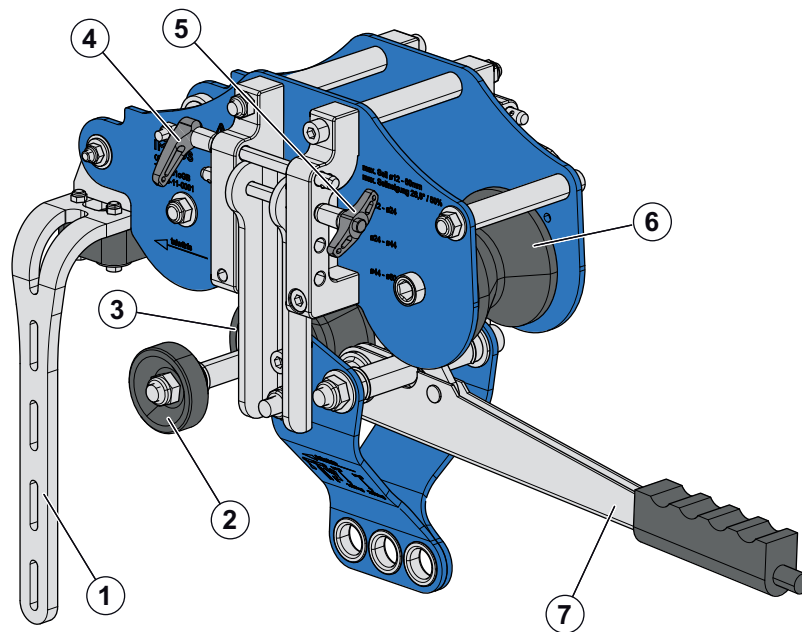
Das Seilfahrgerät besteht im Wesentlichen aus:

- Gehäuse mit Antriebsbremsrolle 6, Führungsrolle und Gegendruckrolle.
- Aufklappbare Aufhängung als Verbindung mit dem unteren Gehäuse-Teil.
- Kugelsperrbolzen 4+5 auf beiden Seiten für das Einstellen des richtigen Seildurchmessers.
- Aufhängung mit vier Anschlagpunkten.

Das Seilfahrgerät hat eine Handbremse 7. Mit ihr kann die Geschwindigkeit vor Hindernissen reduziert werden.

Die Totmannbremse 1 muss beim Fahren immer so weit nach vorne gedrückt werden, dass der Gummi das Seil nicht mehr berührt. Sie stoppt das Seilfahrgerät bei Handlungsunfähigkeit.

Das Handrad 2 an der Gegendruckrolle 3 sorgt für zusätzliche Bremswirkung in steilem Gelände. Es darf nur so weit angezogen werden, dass sich die Gegendruckrolle jederzeit noch drehen kann.



- | | |
|---------------------------|----------------------------|
| 1 Totmannbremse | 2 Handrad |
| 3 Gegendruckrolle | 4 Unterer Kugelsperrbolzen |
| 5 Oberer Kugelsperrbolzen | 6 Antrieb-Bremsrolle |
| 7 Handbremse | |

4.2 Optionen

Flache Seilfelder

Flache Seilfelder können mit verschiedenen Hilfsmitteln einfach befahren werden.

Auf kurzen, flachen Seilfeldern kann eine Kurbel eingesetzt werden.



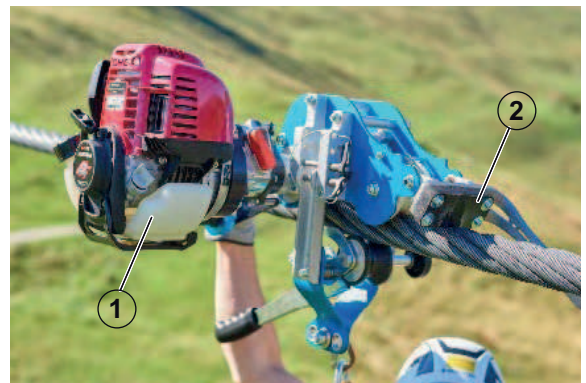
Für längere, flache Seilfelder und leichte Steigungen kann eine Akkubohrmaschine **1** mit entsprechendem Einsatz verwendet werden.



Bergwärts Fahren

Steigungen bis zu 36 % können mit unserem 4-Takt-Motorantrieb **1** bewältigt werden. Weitere Informationen finden Sie in der Gebrauchsanleitung „Zusatz Gebrauchsanleitung für 4-Takt-Motorantrieb zum IMMOOS Seilfahrgerät Typ SS1 oGB“.

Beim Bergwärtsfahren soll die Totmannbremse **2** am Seil aufliegen. Sie dient dadurch als Rücklaufsperrung.



5 Lagerung

Das IMMOOS Seilfahrgerät ist in einer trockenen und staubfreien Umgebung mit geringen Temperaturschwankungen zu lagern.

6 Installation

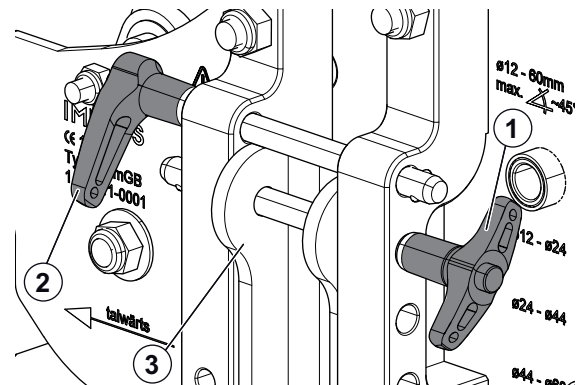
6.1 Vorbereitung

- Das Material ist vor jedem Einsatz auf Vollständigkeit und Zustand zu überprüfen.
- Es ist zu überprüfen, ob das Material für den geplanten Einsatz (Nutzungsgrenzen) geeignet ist.
- Das Bedienpersonal zieht sich die vollständige Persönliche Schutzausrüstung an.

6.2 Einstellung Seildurchmesser

Vor dem Aufsetzen wird das Seilfahrgerät auf den entsprechenden Seildurchmesser eingestellt. Für die drei Seildurchmesser gelten folgende Kennzeichnungen:

- ▶ Unterer Kugelsperrbolzen **1** auf beiden Seiten gemäss Seildurchmesser einstellen.
- ▶ Oberer Kugelsperrbolzen **2** auf beiden Seiten oberhalb des unteren Kugelsperrbolzen einschieben. Dient als Begrenzung (Anschlag) der aufklappbaren Aufhängung **3**.

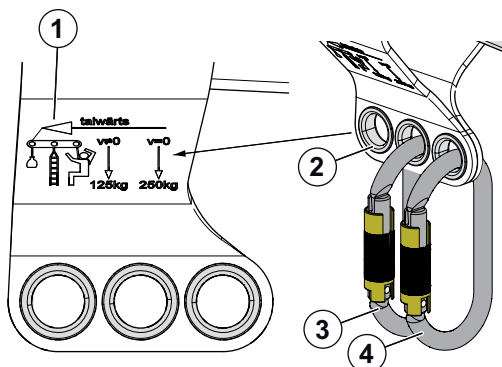


Liegt der Seildurchmesser knapp an der unteren Grenze eines Bereichs und sind die Rollen des Seilfahrgeräts schon ein wenig abgefahren, kann der nächstkleinere Bereich eingestellt werden.

Bereich	Effektiver Seildurchmesser
12 - 24 mm	12 - 27 mm
24 - 44 mm	24 - 48 mm
44 - 60 mm	44 - 60 mm

Karabinerbefestigung

Das Einhängen der Karabiner in die richtige Öse ist abhängig von der Seilneigung. Die Einstellung der Seilneigung erfolgt vom steilsten Spannungsfeld, welches befahren wird.



- | | |
|---|--|
| 1 Einstellung Seilneigung | 2 Ösen |
| 3 Karabiner für Auf-/Abstieghilfe (in eine freie Öse einhängen) | 4 Karabiner für Halteseil (abhängig von Seilneigung) |

7 Inbetriebnahme

7.1 Sicherheitshinweise

WARNUNG

Verletzungsgefahr durch mangelhafte Sicherheitseinrichtungen



Mangelhafte oder fehlende Sicherheitseinrichtungen können zu einer schweren Körperverletzung oder zum Tod führen.

- ▶ Niemals eine Sicherheitseinrichtung ausser Kraft setzen.
- ▶ Sicherheitseinrichtungen vor Inbetriebnahme auf ihre Funktionsfähigkeit prüfen.

WARNUNG

Verletzungsgefahr durch bewegte Bauteile



Rotierende und/oder linear bewegte Bauteile können zu einer schweren Körperverletzung führen.

- ▶ Während des Betriebs die Abdeckungen nicht öffnen oder entfernen.
- ▶ Während des Betriebs nicht in bewegte Bauteile fassen.

7.2 Vorbereitung

WARNUNG

Verhinderung Seilbewegung



Vor einer Seilbefahrung ist eine entsprechende Gefährdungsanalyse durchzuführen. Bei Seilbahnen muss zwingend ein Bewegen des Seils durch die Spanneinrichtung verhindert und die Anlage gegen unbeabsichtigtes Fahren gesichert werden.

- ▶ Kontrollieren, ob die Anlage gesichert ist.

Vor der Inbetriebnahme müssen folgende Punkte beachtet werden:

- Das Material ist vor jedem Einsatz auf Vollständigkeit und Zustand zu überprüfen.
- Der Seilfahrer zieht sich die vollständige Persönliche Schutzausrüstung an.

Das Bedienpersonal muss für Aktivitäten in der Höhe gesundheitlich in guter Verfassung sein. Das regungslose Hängen in einem Gurt kann zu schweren Verletzungen oder sogar Tod führen (Hängetrauma!). Das Erlernen des Gebrauchs und der Sicherheitsmassnahmen unterliegt ausschliesslich Ihrer eigenen Verantwortung.

7.3 Inbetriebnahme des Seilfahrgerätes

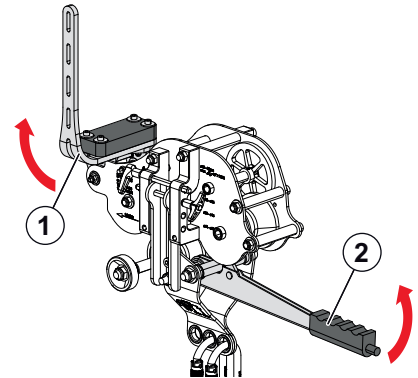
HINWEIS



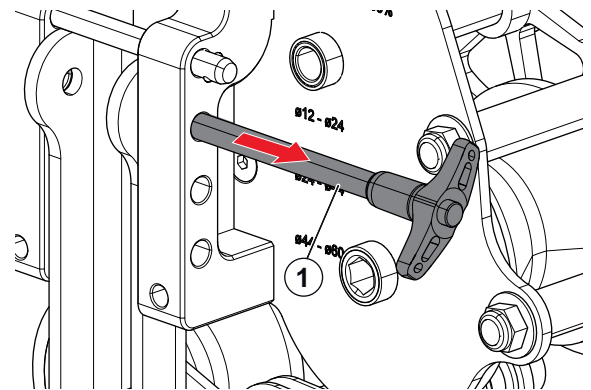
Fahrtrichtung des Seilfahrgerätes

Beim berg- und talwärts fahren muss der Pfeil immer „talwärts“ zeigen.

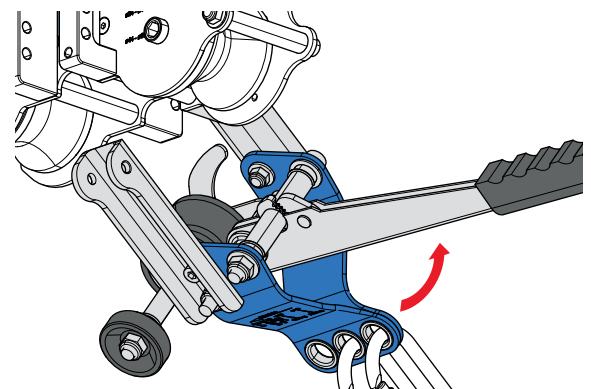
- ▶ Sichere und angenehme Position zum Arbeiten einnehmen.
- ▶ Totmannbremse **1** und Handbremse **2** vollständig öffnen.



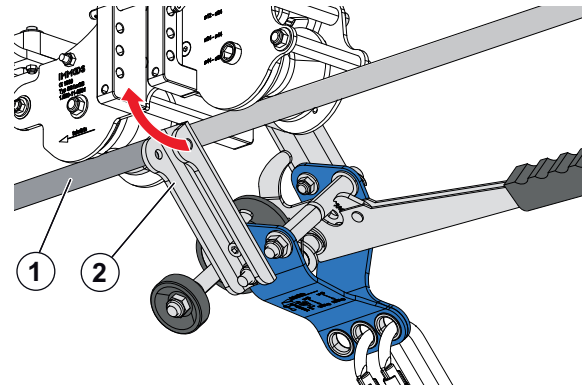
- ▶ Unterer Kugelsperbolzen **1** nur soweit herausziehen, dass er noch im Gehäuse stecken bleibt.



- ▷ Unterer Teil des Seilfahrgerät wird ausgeklappt.



- ▶ Seilfahrgerät auf das Litzenseil **1** aufsetzen.
- ▶ Oberer Teil so abkippen, dass der untere Teil bis zum Anschlag einschwenkt oder das untere Teil des Seilfahrgeräts **2** bis zum Anschlag zurückschwenken.



⚠ VORSICHT

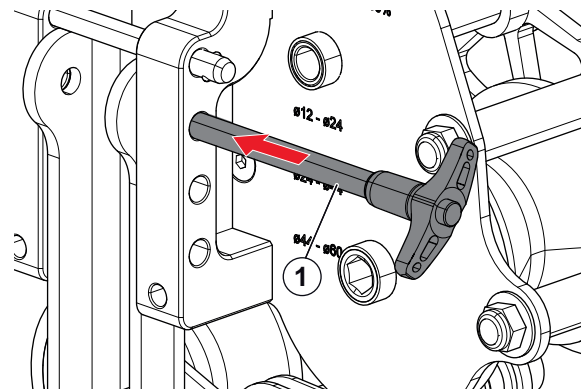
Verletzungsgefahr durch Herunterfallen (Seilfahrgerät)



Wenn der Kugelsperrbolzen nicht vollständig bis zum Anschlag eingeschoben wird, kann das Seilfahrgerät vom Seil fallen.

- ▶ Kontrollieren, ob der Kugelsperrbolzen bis zum Anschlag eingeschoben ist und ob er sich ohne Betätigung des Druckknopfes nicht herausziehen lässt.

- ▶ Unterer Kugelsperrbolzen **1** bis zum Anschlag einsetzen.
- ▷ Gerät ist verschlossen.



HINWEIS

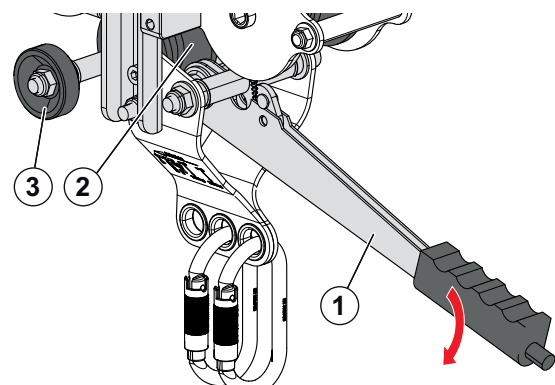
Wegfahren des Seilfahrgerät



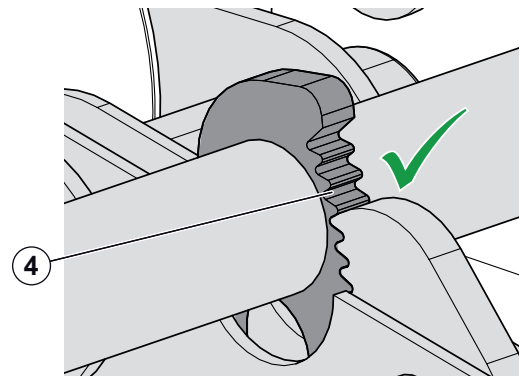
Das Seilfahrgerät kann losfahren, wenn die Gegendruckrolle nicht genügend angezogen ist.

- ▶ Mit dem Handrad kann die Bremswirkung der Gegendruckrolle erhöht werden.
- ▶ Das Wegfahren wird mit der Totmannbremse und der gebremsten Gegendruckrolle verhindert.

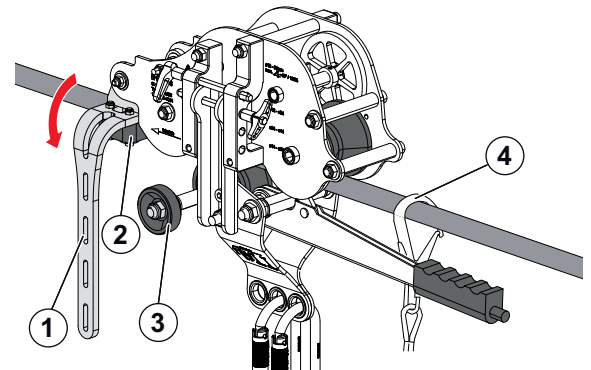
- ▶ Handbremse **1** nach unten ziehen und mit Handrad **3** einstellen.
- ▷ Gegendruckrolle **2** muss am Seil anliegen.



- ▶ Kontrollieren, ob der Hebel der Handbremse mindestens zwei bis drei Zähne 4 vom oberen und unteren Anschlag entfernt ist.
- ▶ Wenn nötig den Seildurchmesser neu einstellen.



- ▶ Totmannbremse 1 bis ganz an das Gehäuse 2 nach unten ziehen.
 - ▷ Seilfahrgerät ist nun bereit für die Seilbefahrung.
- ▶ Wenn nötig das Handrad 3 der Gegendruckrolle anziehen.
- ▶ Langes Halteseil 4 hinter dem SS1 oGB als redundante Sicherung einhängen.



7.4 Einstieg Seilfahrgerät

⚠ VORSICHT

Bruch der Karabiner durch Querbelastung



Wenn die Karabiner nicht gerade nach unten hängen, gibt es eine Querbelastung der Karabiner. Die Karabiner könnten durch diese grosse Belastung brechen.

- ▶ Alle Karabiner müssen gerade hinunterhängen um eine Querbelastung zu vermeiden.

HINWEIS

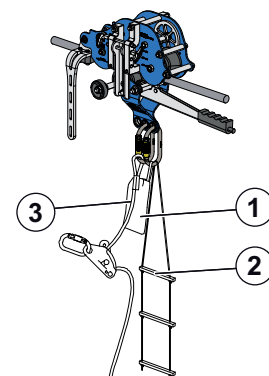
Halteseil verkürzen für optimale Bedienung



Um das Seilfahrgerät optimal zu bedienen, muss die Position des Bedienpersonal so nah wie möglich am Seilfahrgerät sein.

- ▶ Das kurze Halteseil mit dem Seilverkürzer ist vor dem Losfahren bis zum Anschlag zu kürzen.

- ▶ Abstiegshilfe 2 aus dem Materialbeutel 1 auspacken.
- ▶ Absteigen zum Seilfahrgerät.
- ▶ Halteseil 3 mit Seilverkürzer bis zum Anschlag kürzen.
- ▶ Abstiegshilfe 2 in den Materialbeutel 1 einpacken.



7.5 Fahren mit dem Seilfahrgerät

HINWEIS

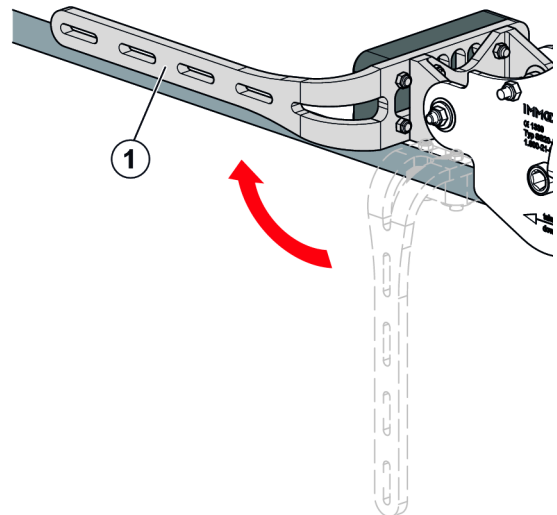


Gegendruckrolle muss am Seil anliegen

Die Gegendruckrolle des Handbremshebels muss während der ganzen Fahrt am Seil anliegen. Das Seilfahrgerät kann sonst instabil werden.

- ▶ Mit der Handbremse das Anliegen der Gegendruckrolle einstellen.

- ▶ Totmannbremse 1 lösen.
- ▷ Seilfahrgerät fährt los. Falls nicht, Handbremse um einen Zacken öffnen.



HINWEIS

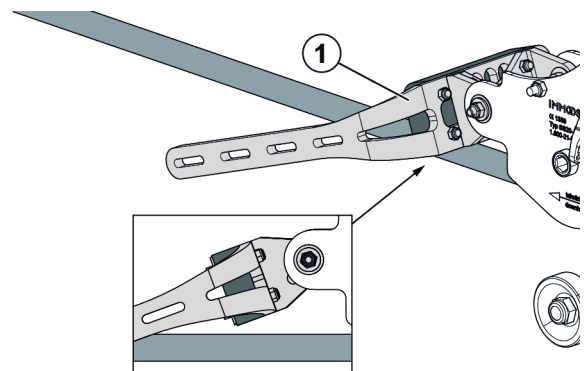


Nicht halten der Totmannbremse

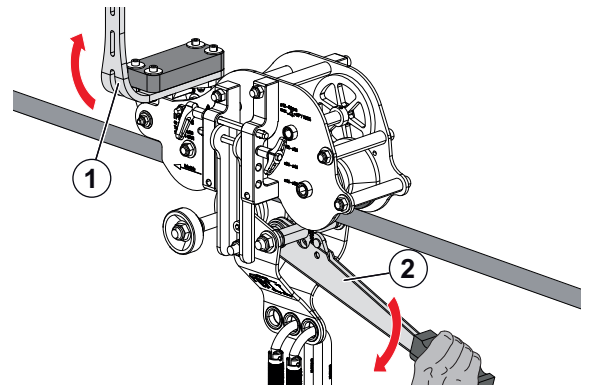
Eine vollständig geöffnete Totmannbremse umgeht die Sicherheit.

- ▶ Die Totmannbremse muss so weit nach vorne gehalten werden, dass das Seil nicht berührt wird.
- ▶ Die Totmannbremse ist nicht zur Reduktion der Geschwindigkeit vorgesehen.

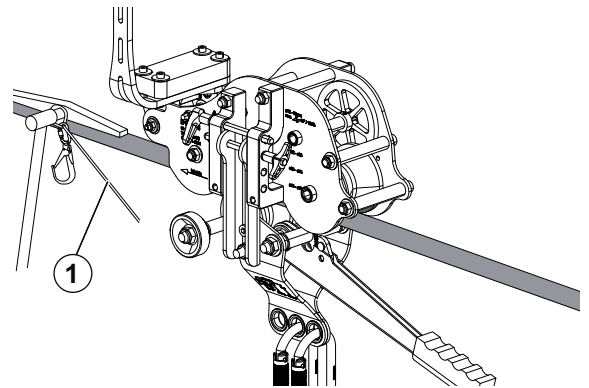
- ▶ Totmannbremse 1 soweit nach vorne halten, dass das Seil nicht berührt wird.



- ▶ Kurz vor Erreichen eines Hindernisses mit der Handbremse 2 langsam abbremsen.
- ▶ Totmannbremse 1 ganz nach oben klappen und so nah wie möglich an das Hindernis fahren.
- ▶ Handbremse anziehen.
- ▶ Wenn das Hindernis erreicht ist, kann die Handbremse ganz gelöst werden.



- ▶ Mit dem längeren Halteseil 1 an einer geeigneten Stelle des Fahrbetriebsmittels sichern.
- ▶ Längeres Halteseil straff ziehen.
- ▶ Für den Abstieg zum Fahrbetriebsmittel das kürzere Halteseil verlängern und aus dem Auffanggurt aushängen.



7.6 Überstieg eines Fahrbetriebsmittels

⚠ VORSICHT

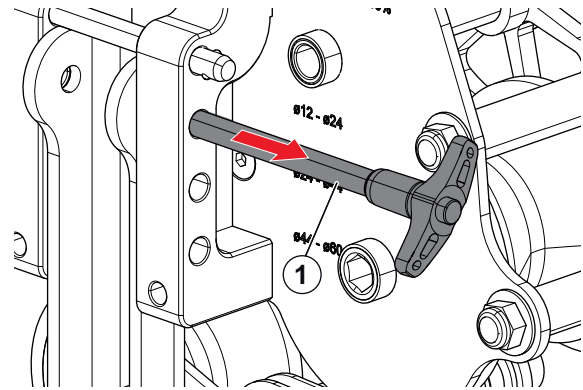
Verletzungsgefahr durch Herunterfallen (Seilfahrgerät)



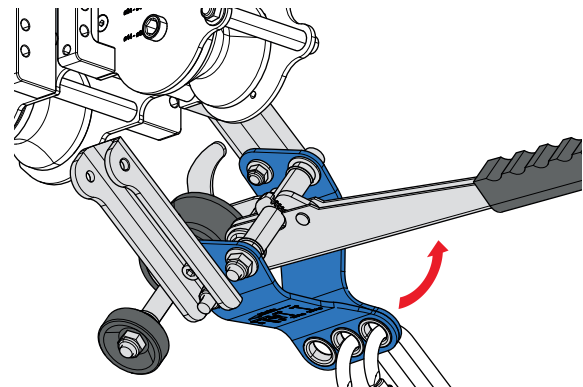
Wenn der Kugelsperrbolzen nicht vollständig bis zum Anschlag eingeschoben wird, kann das Seilfahrgerät vom Seil fallen.

- ▶ Kontrollieren, ob sich der Kugelsperrbolzen ohne Betätigung des Druckknopfes nicht herausziehen lässt.

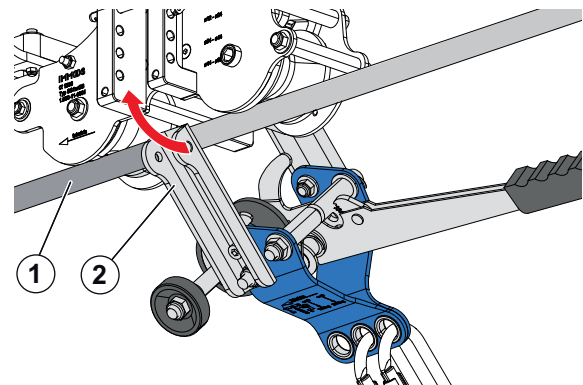
- ▶ Unterer Kugelsperrbolzen **1** herausziehen.



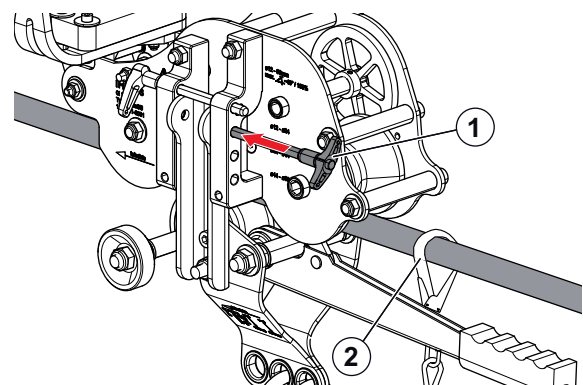
- ▷ Unterer Teil des Seilfahrgerät wird ausgeklappt.
- ▶ Seilfahrgerät über die Klemme oder das Fahrbetriebsmittel schieben.



- ▶ Seilfahrgerät über die Klemme oder das Fahrbetriebsmittel schieben.
- ▶ Seilfahrgerät auf das Litzenseil **1** aufsetzen.
- ▶ Oberer Teil so abkippen, dass der untere Teil bis zum Anschlag einschwenkt oder das untere Teil des Seilfahrgeräts **2** bis zum Anschlag zurückschwenken.



- ▶ Unterer Kugelsperrbolzen **1** bis zum Anschlag einsetzen.
 - ▷ Gerät ist verschlossen.
 - ▶ Haken **2** des längeren Halteseils hinter dem Seilfahrgerät an das Seil hängen.
 - ▶ Das kürzere Halteseil bis zum Anschlag kürzen.
 - ▷ Seilfahrgerät ist bereit für die Weiterfahrt.
- Wichtig: Vor der Weiterfahrt ist sicherzustellen, dass alle Halteseile vom Fahrbetriebsmittel gelöst sind.



8 Wartung

8.1 Allgemein

Um sicherzustellen, dass das Seilfahrgerät über die gesamte Lebensdauer hinweg sicher im Rahmen der bestimmungsgemässen Verwendung arbeitet, muss es vom Seilbahnbetreiber gemäss den Vorschriften des Herstellers betrieben, regelmässig überprüft und gewartet werden. Wartungsarbeiten sind durch sachkundiges Fachpersonal durchzuführen.

GEFAHR

Gefahr durch Wartungsarbeiten



Wenn Sie Wartungsarbeiten ohne die notwendige Ausbildung zum Fachpersonal durchführen, ist die Sicherheit nicht mehr gewährleistet. Tod oder schwere Körperverletzung können die Folge sein.

- ▶ Beachten Sie alle Sicherheitshinweise und überlassen Sie die Wartung dem ausgebildeten Fachpersonal.

8.2 Regelmässige Überprüfung

GEFAHR



Verletzungsgefahr durch beschädigtes oder unvollständiges Gerät

Beschädigte oder unvollständige Geräte erhöhen die Verletzungsgefahr.

- ▶ Gerät muss von IMMOOS GmbH oder durch IMMOOS GmbH autorisierte Service-stelle geprüft werden.

Prüfung vor jedem Gebrauch

Die Sicherheit des Bedienpersonal hängt vom Zustand des Geräts ab.

- ▶ Vor jedem Einsatz ist das Seilfahrgerät durch das Bedienpersonal visuell zu prüfen.

8.3 Sicht- und Funktionskontrolle

Die Zahnräder, Achsen, Wellen, Lager dürfen nicht beschädigt sein. In Zweifelsfällen ist eine Prüfung durch die IMMOOS GmbH oder durch eine von IMMOOS autorisierte Servicestelle durchzuführen.

Folgende Punkte sind zu kontrollieren:

- ▶ Rollen müssen sich ungehindert drehen.
- ▶ Totmann-Bremshebel muss beim Loslassen aufgrund der Federkraft selbst einfallen.
- ▶ Handbremse lässt sich einfach herunterziehen und rastet in jeder Position ein. Durch Betätigen des Knopfs lässt sich die Handbremse einfach lösen.
- ▶ Gegendruckrolle lässt sich geschmeidig drehen und kann durch das Handrad geklemmt werden.

Alle 12 Monate kontrollieren

Mindestens alle 12 Monate muss von einer durch IMMOOS GmbH befähigte Person (den nationalen Vorschriften entsprechend) eine Sicht- und Funktionskontrolle des Geräts durchgeführt werden.

- Allgemeiner Zustand
- Kratzer, Risse, scharfe Kanten an den Blechteilen
- Verformungen
- Zustand des Gummis aller Rollen

- Zustand der Zahnräder (keine Zähne rausgebrochen, keine Verschmutzungen zwischen den Zähnen)
- Zustand der Handbremse (keine Zähne rausgebrochen, keine Verschmutzungen zwischen den Zähnen)
- Zustand der Totmannbremse
- Zustand der Kugelsperrbolzen
- Lesbarkeit der Kennzeichnung

8.4 Reinigung

- ▶ Das Seilfahrgerät mit warmen Wasser oder neutraler Seife reinigen. Keine aggressiven Reinigungsmittel oder Chemikalien verwenden.
- ▶ Zahnräder mit Trockenschmiermittel „Interflon Fin Super“ oder einem gleichwertigen Mittel zu schmieren.
- ▶ Wurde das Gerät während der Benutzung oder durch die Reinigung nass, muss es auf natürliche Weise trocknen und ist von direkter Wärmeeinwirkung fern zu halten.

8.5 Lebensdauer/Revision

Die Lebensdauer ist abhängig von der Intensität, Häufigkeit wie auch der Handhabung dieses Produkts. Auch bestimmte Faktoren wie Salz, Schnee, Eis, Feuchtigkeit, Sand, usw. (Liste nicht komplett) können die Lebensdauer stark beeinträchtigen.

Eine Revision durch IMMOOS oder eine durch IMMOOS autorisierte Stelle ist zwingend notwendig:

- Bei zu starker Abnutzung der Gummirollen
- Bei Beschädigung des Getriebes
- Bei anderen gravierenden Beschädigungen des Gerätes
- Nach 10'000 gefahrenen Metern
- Nach spätestens 10 Jahren

Die Lebensdauer der Metallteile ist unbegrenzt bei korrekter Handhabung, Lagerung und Wartung.

Die jährliche Überprüfung ist zu dokumentieren.

Beschädigung des Seilfahrgerät

Nach einem starken Sturz oder Stoss (Sturz des Produkts selbst oder eines Gegenstands auf das Produkt), wobei Einzelteile gebrochen oder deformiert wurden, darf dieses Produkt nicht mehr verwendet werden. Eine Verformung kann seine Funktion beeinträchtigen, oder innere nicht sichtbare Brüche können zu einer Verringerung der Festigkeit führen.

Bestehen Zweifel hinsichtlich Zustand und Funktionsweise, kann das betroffene Seilfahrgerät zur Wartung und Prüfung an IMMOOS GmbH gesendet werden oder an eine durch IMMOOS GmbH autorisierte Servicestelle.

Es dürfen keine Veränderungen an den Seilfahrgeräten vorgenommen werden.

Wichtige Wartungsarbeiten

Wartungsarbeit	Vor einer Befahrung	Nach einer Befahrung	Alle 12 Monate	Nach 10'000 Seilmeter	Spätestens nach 10 Jahren
Seilfahrgerät mit warmem Wasser oder neutraler Seife reinigen. Keine aggressiven Reinigungsmittel oder Chemikalien verwenden.		X			
Zahnräder mit Trockenschmiermittel „Interflon Fin Super“ oder einem gleichwertigen Mittel zu schmieren.		X			
Wurde das Gerät während der Benutzung oder durch die Reinigung nass, muss es auf natürliche Weise trocknen und ist von direkter Wärme- einwirkung fernzuhalten.		X			
Visuelle Überprüfung des Seilfahrgerät vor jedem Einsatz	X				
Sicht- und Funktionskontrolle (Sachkundigenprüfung)			X		
Revision durch IMMOOS oder eine durch IMMOOS autorisierte Stelle				X	X
Sämtliche Verschleissteile (Gummirollen, Totmannbremsklotz) ersetzen					X

10 Zertifikate

10.1 Baumusterprüfbescheinigung



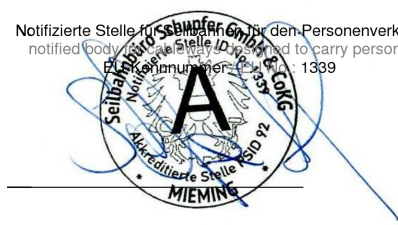

NOTIFIED BODY
NOTIFIZIERTE STELLE
Id. No.: 1339

SEILBAHNBÜRO
SCHUPFER

EU - BAUMUSTERPRÜFBESCHEINIGUNG

EU – type examination certificate

nach VERORDNUNG (EU) 2016/424 - Anhang III Modul B
according to the Regulation (EU) 2016/424 - annex III module B

Bescheinigungs-Nr.: Certificate No.:	SB-B21-1023
Notifizierte Stelle: Notified body:	Seilbahnbüro SCHUPFER GmbH & Co KG A-6414 MIEMING, Obermieming 148 A
Antragsteller / Bescheinigungsinhaber: Applicant / holder of Certificate:	Fa. IMMOOS GmbH Tramweg 35, CH-6414 Oberarth
Hersteller: Manufacturer:	Fa. IMMOOS GmbH Tramweg 35, CH-6414 Oberarth
Produkt, Teilsystem: Product, subsystem:	Seilfahrggerät "Typ SS1 oGB" (Teilsystem 6.2) Rescue roller "type SS1 oGB" (subsystem 6.2) Dieses Produkt wird spezifiziert durch / This product is specified by: <ul style="list-style-type: none"> - Zeichnung Nr.: / Drawing No.: 1.690, 1.690a, 1.690b, 1.690c, 1.690d, 1.690e - Gebrauchsanleitung: / User's manual: GA_DE_Seilfahrggerät_TypSS1_Rev11; - Zulässiger Seil-Nennndurchmesser: 12 – 60 mm (max. Spleißknotendurchmesser 66 mm) - Maximale Seilneigung: 105% - Zulässige Belastungen: v = 0: 2,50 kN v ≠ 0: 1,25 kN
Verwendungsbedingungen: Conditions of use:	
Prüfstelle: Examination body:	DI Stefan Essl / Seilbahnbüro Schupfer GmbH & Co KG
Prüfgrundlagen: Basis of examination:	Verordnung 2016/424 – Seilbahnen, und EN Spezifikationen für Seilbahnen. Regulation 2016/424 – cableway and EN specifications for cableways.
Prüfergebnis: Result of examination:	Es wird hiermit bescheinigt, dass das angeführte Sicherheitsbauteil den wesentlichen Anforderungen der Verordnung 2016/424 Anhang II entspricht und konform mit den einschlägigen Harmonisierungsrechtsvorschriften der EU ist. Die Konformitätsbewertung basiert auf den oben angeführten Spezifikationsdokumenten und den für die Beurteilung erforderlichen Detailunterlagen. Herewith it is attested, that the above-mentioned safety component meets the essential requirements of the Regulation 2016/424 Annex II and is in conformity with the relevant Union harmonisation legislation. The examination is based on the above-mentioned product-specifications and on relevant detailed documents.
Anmerkungen: Remarks:	Es wird vorausgesetzt, dass die in den oben angeführten Spezifikationen enthaltenen Anwendungsbedingungen und Schnittstellen, sowie die dazu-gehörenden Montage-, Betriebs- u. Wartungsanleitungen eingehalten werden. It is required, that the conditions of use stated in the above-mentioned specifications and the relevant conditions of assembling, operation and maintenance manuals will be observed.
Ausstellungsdatum: Date of issue:	22.07.2021
Fachprüfer Examining expert:	Notifizierte Stelle für Seilbahnen für den Personenverkehr notified body for cableways intended to carry persons ID-Nummer / ID number: 1339
 	
 Stefan Essl 2021-07-22T08:37:54Z	

Dok.No. / Doc. No.: DV – 03b
Freigegeben / Released.: Schupfer, 20.10.2020

SEILBAHNBÜRO SCHUPFER GMBH & CO KG
♦ www.schupfer.eu ♦ office@schupfer.eu

10.2 Konformitätsbescheinigung



NOTIFIED BODY
NOTIFIZIERTE STELLE
Id. No.: 1339


SEILBAHNBÜRO
SCHUPFER

EU - KONFORMITÄTSBESCHEINIGUNG
EU - Certificate of Conformity

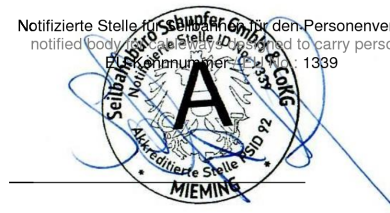
nach VERORDNUNG (EU) 2016/424 - Anhang V Modul F
according to the Regulation (EU) 2016/424 - annex V module F

Bescheinigungs-Nr.: Certificate No.:	SB-F21-1024
Notifizierte Stelle: Notified body:	Seilbahnbüro SCHUPFER GmbH & Co KG A-6414 MIEMING, Obermieming 148 A
Antragsteller / Bescheinigungsinhaber: Applicant / holder of Certificate:	Fa. IMMOOS GmbH Tramweg 35, CH-6414 Oberarth
Hersteller: Manufacturer:	Fa. IMMOOS GmbH Tramweg 35, CH-6414 Oberarth
Zugehörige Baumusterprüfung: Corresponding type examination certificate:	Seilfahngerät "SS1 oGB" (Teilsystem 6.2) Rescue Roller "SS1 oGB" (subsystem 6.2)
Prüfstelle: Examination body:	Dieses Produkt wird spezifiziert durch / This product is specified by: – Zeichnung Nr.: / Drawing No.: 1.690, 1.690a, 1.690b, 1.690c, 1.690d, 1.690e – Gebrauchsanleitung: / User's manual: GA_DE_Seilfahngerät_TypSS1_Rev11;
Prüfgrundlagen: Basis of examination:	SB-B21-1023 DI Stefan Essl / Seilbahnbüro Schupfer GmbH & Co KG
Produktionslos / Production lot:	Verordnung 2016/424 – Seilbahnen, und EN Spezifikationen für Seilbahnen. Regulation 2016/424 – cableway and EN specifications for cableways.
Prüfergebnis: Result of examination:	LOT No.: Serial numbers 70 – 120
Anmerkungen: Remarks:	Das betreffende Produktionslos entspricht auf Grund einer Überprüfung nach Nummer 5 des Modul F der in der zugehörigen EU-Baumusterprüfbescheinigung beschriebenen Bauart und den wesentlichen Anforderungen der Verordnung 2016/424 Anhang II. The named production lot corresponds to the type described in the relevant EU type-examination certificate and meets the essential requirements of the Regulation 2016/424 annex II, based on an examination according point 5 of Module F.
Ausstellungsdatum: Date of issue:	Gültig für alle Teile aus den oben genannten Produktionslosen bei abgeschlossener Fertigung bis spätestens 31.07.2022 / Valid for all parts of the named production lot, finished latest July 31st 2022
	22.07.2021

Fachprüfer
Examining expert:

 Stefan EBI
2021-07-22T08:44:20Z

Notifizierte Stelle für Seilbahnen für den Personenverkehr
notified body for cableways intended to carry persons
Notifizierungsstelle ID-Nummer: 1339



Dok.No. / Doc. No.: DV – 03f
Freigegeben / Released.: Schupfer, 20.10.2020

SEILBAHNBÜRO SCHUPFER GMBH & CO KG
♦ www.schupfer.eu ♦ office@schupfer.eu

10.3 Konformitätserklärung



Evacuation and
safety solutions

IMMOOS GmbH
Tramweg 35
CH-6414 Oberarth

info@immoos.com
www.immoos.com

EU – KONFORMITÄTSERKLÄRUNG

Sicherheitsbauteile nach Verordnung (EU) 2016/424

Hersteller: IMMOOS GmbH
Tramweg 35
CH-6414 Oberarth

Bezeichnung des Sicherheitsbauteiles: **IMMOOS Seilfahrgerät Typ SS1 oGB**

Verwendungsbedingungen: siehe Zertifikat SB-B21-1023
siehe Zertifikat SB-F21-1024

Die Konformitätsbewertung des Sicherheitsbauteils erfolgte nach Anhang III – Modul B und Anhang V – Modul F der Verordnung (EU) 2016/424 durch:

Benannte Stelle: Seilbahnbüro SCHUPFER GmbH & Co. KG
Obermieming 148 A
A-6414 MIEMING

EU-Kennnummer: 1339

EU-Baumusterprüfbescheinigung: SB-B21-1023, datiert 22.07.2021

Diese Erklärung bescheinigt die Übereinstimmung des bezeichneten Sicherheitsbauteiles mit den Bestimmungen der Verordnung (EU) 2016/424.

Der Hersteller: IMMOOS GmbH
Tramweg 35
CH-6414 Oberarth

Oberarth, 1. August 2021

Geschäftsführer IMMOOS GmbH
Florian Immoos

IMMOOS

Evacuation and
safety solutions

Ihr Servicepartner

Immoos GmbH

Tramweg 35
CH-6414 Oberarth

Tel. +41 (0)41 857 06 66

www.immoos.ch
info@immoos.ch